



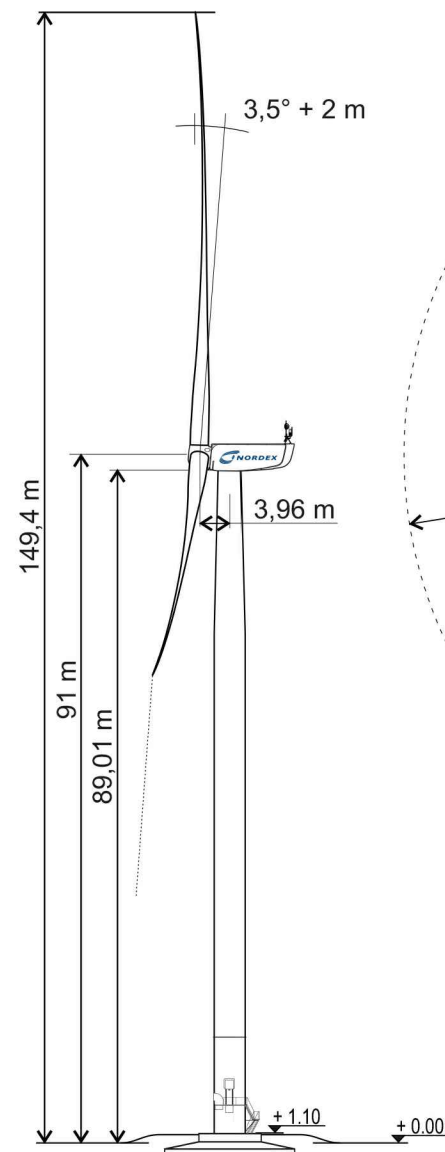
DOSSIER D'
 AUTORISATION UNIQUE
AU 10.3

ÉLÉVATION
N117 R91
2,4 MW

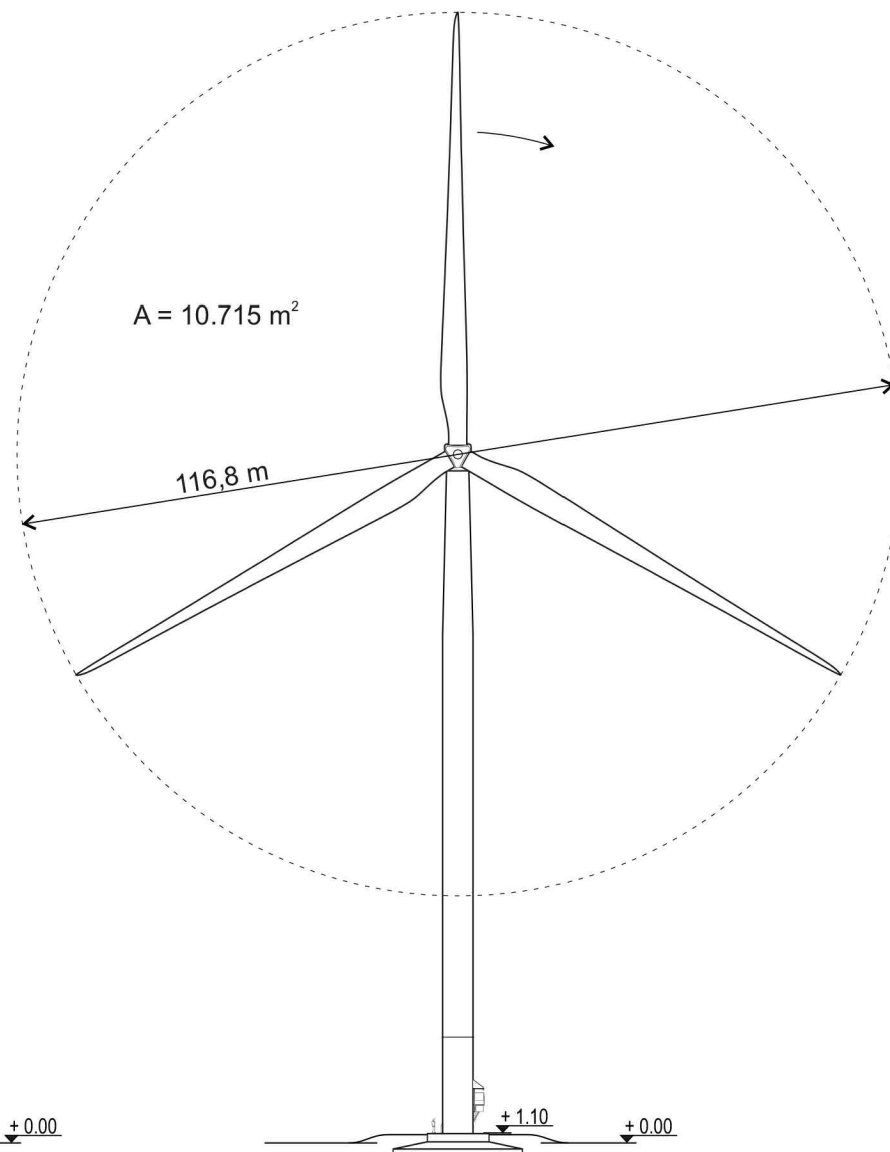
 maîtrise d'ouvrage

SERGIES SAS

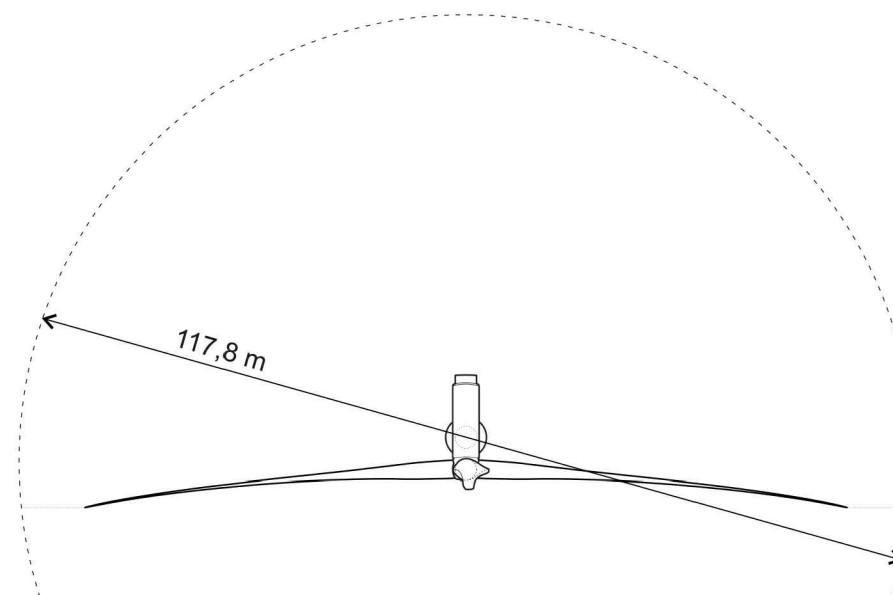
PL 14
 DATE 17|02|2017
 A3 // Echelle 1:1000



VUE LATÉRALE



VUE FACE



VUE D'AU DESSUS

