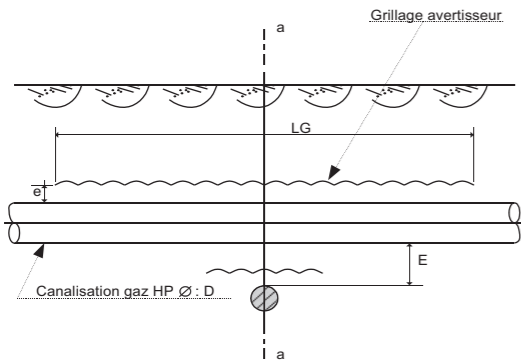
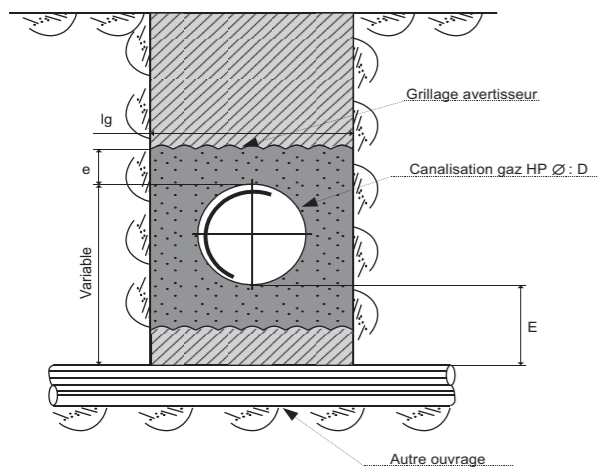


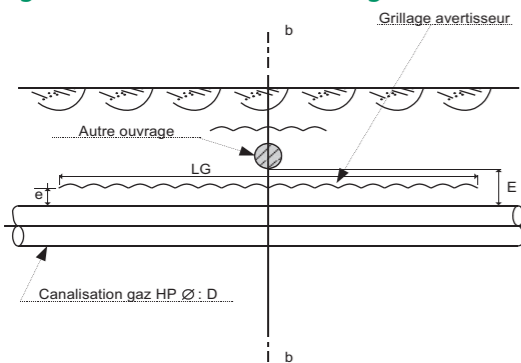
➔ Passage en dessous du réseau GRTgaz



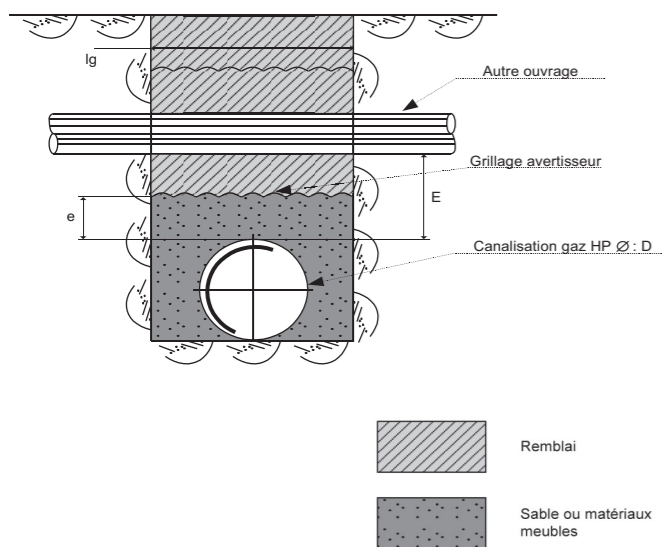
➔ Coupe a-a



➔ Passage en dessus du réseau GRTgaz



➔ Coupe b-b



**PRÉCONISATIONS À RESPECTER  
LORS DU CROISEMENT  
D'UNE CONDUITE DE TRANSPORT  
DE GAZ NATUREL  
PAR UN AUTRE OUVRAGE  
(CONDUITE, DRAIN, CÂBLE)**

	Valeur minimale (m) à respecter
<b>E</b> Distance entre les génératrices de la canalisation et de l'autre ouvrage (cette distance est portée à 0,5 m mini dans le cas de câbles électriques)	<b>0,4</b>
<b>e</b> Distance mini entre la génératrice supérieure de la canalisation et le grillage avertisseur	<b>0,3</b>
<b>LG</b> Longueur du grillage avertisseur	Suivant l'environnement local
<b>lg</b> Largeur du grillage avertisseur	<b>D + 0,4</b>

Pour un ouvrage à risque particulier (produit chimique, produit inflammable, produit corrosif, hydrocarbure...), cet écartement est soumis à analyse spécifique et peut être augmenté.



www.grtgaz.com



**RECOMMANDATIONS TECHNIQUES  
APPLICABLES POUR LES PROJETS  
D'AMÉNAGEMENTS OU DE TRAVAUX  
A PROXIMITÉ DES OUVRAGES  
DE TRANSPORT DE GAZ NATUREL**

**AVERTISSEMENT**

Les dispositions contenues dans le présent document constituent des recommandations qui ne présentent aucun caractère exhaustif et qui ne sauraient de quelque manière que ce soit se substituer aux obligations (réglementaires, techniques ou contractuelles) de toute personne physique ou morale qui projette des travaux à proximité d'un **ouvrage de transport de gaz naturel**. Les différentes recommandations indiquées dans ce document sont cumulatives.

**1. INTRODUCTION**

Le **transport du gaz naturel à haute pression** est essentiellement effectué par des canalisations en acier enterrées, recouvertes extérieurement d'un revêtement et comportant des installations annexes, des points singuliers souterrains, aériens ou subaquatiques. L'accrochage de l'une de ces canalisations ou installations peut avoir des conséquences particulièrement graves pour les personnes et entraîner par ailleurs l'arrêt de l'alimentation des communes et des clients industriels desservis par ces ouvrages.

**2. RAPPEL DE LA RÉGLEMENTATION  
RELATIVE À LA MAÎTRISE  
DE L'URBANISATION**

À chaque ouvrage de transport de gaz naturel sont associées des Servitudes d'Utilité Publique (SUP) d'effets pour la maîtrise de l'urbanisation correspondant à des zones de dangers au sein desquelles des limitations et interdictions existent en terme d'urbanisation. En particulier, des interdictions d'implantation des ERP (Établissement Recevant du Public) existent dans ces bandes d'effets. Pour tout projet d'urbanisation ou d'aménagement, le maître d'ouvrage doit se rapprocher de GRTgaz afin de soumettre l'analyse de compatibilité de son projet d'aménagement avec l'ouvrage de transport de gaz naturel concerné. Les délais nécessaires pour réaliser la mise en conformité éventuelle des ouvrages de transport de gaz naturel avec l'évolution projetée de l'urbanisation ou de l'environnement sont à prendre en compte par le maître d'ouvrage dans la planification de son projet.

**3. INFORMATION DE GRTgaz  
SUR LES PROJETS DE TRAVAUX  
ET D'AMÉNAGEMENT**

Il est souhaitable, dans un but d'efficacité et parce que les impacts sur les ouvrages de transport peuvent être importants, que GRTgaz soit informé de la nature des aménagements ou des travaux projetés **le plus tôt possible**, voire au premier stade de l'élaboration du projet. Toute modification apportée au projet par le maître d'ouvrage doit être communiquée à GRTgaz.



**POUR VOS  
DÉCLARATIONS  
DE PROJETS  
ET DE TRAVAUX**

Les coordonnées de GRTgaz sont fournies lors de la consultation du site du Guichet Unique :



Document GRTgaz / Janvier 2022

**4. RAPPEL DE LA RÉGLEMENTATION  
ANTI-ENDOMMAGEMENT**

**4.1 DÉCLARATIONS PRÉALABLES AUX PROJETS  
DE TRAVAUX ET AUX TRAVAUX**

Le Code de l'Environnement – Livre V – Titre V – Chapitre IV impose à tout responsable d'un projet de travaux, sur le domaine public comme dans les propriétés privées, de consulter le Guichet Unique des réseaux (téléservice [www.reseaux-et-canalizations.gouv.fr](http://www.reseaux-et-canalizations.gouv.fr)) afin de prendre connaissance des noms et adresses des exploitants de réseaux présents à proximité de son projet, puis de leur adresser une Déclaration de projet de Travaux (DT). Les exécutants de travaux doivent également consulter le Guichet Unique des réseaux et adresser aux exploitants s'étant déclarés concernés par le projet une Déclaration d'Intention de Commencement de Travaux (DICT). Conformément à l'article R.554-26 du Code de l'Environnement, lorsqu'un réseau de GRTgaz est concerné, **les travaux ne doivent en aucun cas être entrepris avant la réponse de GRTgaz à la DICT et la réunion sur site obligatoire**. Pour plus d'informations, [www.reseaux-et-canalizations.gouv.fr](http://www.reseaux-et-canalizations.gouv.fr)

**4.2 GUIDE TECHNIQUE RELATIF AUX TRAVAUX  
À PROXIMITÉ DES RÉSEAUX**

L'article R. 554-29 du Code de l'environnement prévoit l'existence d'un guide élaboré par les professionnels concernés pour préciser les recommandations et prescriptions techniques à appliquer à proximité des ouvrages en service, ainsi que les modalités de leur mise en œuvre. Ces recommandations et prescriptions doivent assurer la conservation et la continuité de service des ouvrages, ainsi que la sauvegarde de la sécurité des personnes et des biens et la protection de l'environnement. **Ce guide à usage obligatoire est un catalogue de recommandations et de prescriptions techniques accessible sur le site du Guichet Unique des réseaux.** [www.reseaux-et-canalizations.gouv.fr](http://www.reseaux-et-canalizations.gouv.fr)

## 5. RECOMMANDATIONS GÉNÉRALES POUR LES PROJETS DE TRAVAUX DE TIERS

Les canalisations établies en domaine privé font l'objet de conventions de servitude non aedificandi et non sylvandi régissant la nature des travaux pouvant y être effectués. D'une manière générale, ces conventions créent une bande de servitude d'implantation de largeur variable pouvant atteindre 20 mètres où seuls les murets de moins de 0,4 mètres de hauteur et de profondeur, ainsi que la plantation d'arbres ou d'arbustes dont la taille adulte reste inférieure à 2,7 mètres et dont les racines descendent à moins de 0,6 mètres de profondeur, sont autorisés. Même provisoires, les modifications de profil du terrain, constructions, stockages ainsi que la pose de réseaux en parallèle à notre ouvrage dans cette bande de servitude sont interdits. En domaine public, les plantations d'arbres doivent être réalisées conformément à la norme NF-P98-332 et soumises à l'approbation de GRTgaz.

### 5.1 RECOMMANDATIONS POUR LA CONCEPTION

#### a) Lignes, câbles électriques ou postes de transformation de tension supérieure ou égale à 50 kV en parallèle au tracé d'un ouvrage de transport de gaz naturel.

Une étude globale électrique prenant en compte les éléments suivants, doit être présentée à GRTgaz.

#### ➔ Proximité d'installations de tension supérieure à 50 kV : contrainte d'induction

Le projet doit respecter les réglementations, normes et règles de l'art en vigueur et plus particulièrement la norme NF-EN-50443 concernant les effets des perturbations électromagnétiques causées par les systèmes de traction électrique et/ou les réseaux électriques H.T. en courant alternatif.

Dans le cas de présence de lignes ou câbles électriques de tension supérieure ou égale à 50 kV en parallèle à nos ouvrages, un calcul de montée en tension par induction doit être réalisé en fonctionnement normal et en condition de défaut et soumis à GRTgaz pour approbation.

Ainsi, il n'est pas admis que la canalisation soit soumise à une tension alternative induite en régime permanent supérieure à 15 V (selon recommandations de la norme NF-EN 15280). La valeur limite de tension due à l'interférence en régime de défaut ne doit pas dépasser 2000 V (valeur efficace) en tout point du système de canalisation et 650 V au niveau des parties normalement accessibles au toucher (robinets...)

#### ➔ Proximité de pylônes électriques de tension supérieure à 50 kV : contrainte de conduction

Les distances minimales à respecter sont les suivantes :

Tension nominale de la ligne (kV)	Distance minimale à respecter entre la canalisation et le pied de pylône pour une résistivité de sol $\leq 1000 \Omega.m$	
	sans câble de garde	avec câble de garde
63	100	10
90	100	10
225	100	40
400	100	40

Si ces distances ne peuvent être respectées ou si la résistivité du sol est supérieure aux 1000  $\Omega.m$  une étude spécifique doit être systématiquement menée et soumise à l'approbation de GRTgaz.

#### ➔ Ligne électrique en surplomb d'installations de transport de gaz naturel de surface

Le surplomb d'installations de transport de gaz naturel de surface est interdit. La distance minimale à respecter entre ces installations gazières et une ligne électrique est soumise à l'approbation de GRTgaz.

#### ➔ Poste de transformation électrique de tension supérieure ou égale à 50 kV

La canalisation doit être située à l'extérieur de la sphère d'équipotentialité à 2 kV autour du poste de transformation en cas de défaut, les accessoires associés (robinets...) à l'extérieur de la sphère 650 V.

#### ➔ Prises de terre pour câbles enterrés de tension électrique supérieure ou égale à 50 kV

La distance minimale entre les boîtes de jonction équipées de prises de terre et nos ouvrages est de 20 mètres. Si cette distance ne peut être respectée ou si la résistivité du sol est supérieure aux 1000  $\Omega.m$  une étude spécifique doit être systématiquement menée et soumise à l'approbation de GRTgaz.

#### b) Prise de terre des lignes électriques, BT et HTA, ou paratonnerre.

La distance minimale entre un ouvrage et l'extrémité la plus proche d'une quelconque ligne de terre d'installation électrique ou d'un paratonnerre est de 5 mètres.

#### c) Mines, carrières, extraction de matériaux.

La définition du périmètre d'exploitation de ces installations doit prendre en compte l'existence des ouvrages de transport de gaz naturel ainsi que l'influence des éventuels mouvements du sol sur ces derniers.

Une étude géologique sur la stabilité des terrains doit être fournie à GRTgaz pour les ouvrages situés à moins de cinquante mètres du périmètre d'exploitation. Par ailleurs, une distance minimale par rapport à l'ouvrage de transport de gaz naturel est à respecter et l'utilisation d'explosifs est soumise aux dispositions du paragraphe 5.4.

Des dispositifs de suivi des déplacements du sol et des contraintes mécaniques s'exerçant sur la canalisation peuvent être demandés par GRTgaz. La circulation des engins est traitée selon les dispositions prévues au paragraphe 5.3.

#### d) Voies ferrées : trains, tramways...

L'implantation éventuelle de voies ferrées au-dessus d'une canalisation existante n'est pas admise sans la prise en compte des efforts mécaniques supplémentaires induits sur la canalisation. Une étude spécifique doit être fournie à GRTgaz par le maître d'ouvrage.

Dans le cas de voies électrifiées ou l'électrification de voies existantes, l'influence éventuelle de l'électrification sur le fonctionnement des dispositifs de protection contre la corrosion des canalisations doit être examinée conjointement.

#### e) Routes, autoroutes, creusements, constructions d'ouvrages d'art et de bâtiments...

En complément du respect des bandes de servitude associées à ses canalisations, les ouvrages de transport de gaz naturel de GRTgaz sont soumis à des dispositions réglementaires qui associent notamment les caractéristiques mécaniques des ouvrages (nuance d'acier, épaisseur) au degré d'urbanisation et au caractère de l'environnement (domaine public national, établissement recevant du public, installations classées pour la protection de l'environnement... [voir également paragraphe 2]).

Le maître d'ouvrage doit se rapprocher de GRTgaz pour déterminer la compatibilité de son projet d'aménagement avec l'ouvrage concerné. Les délais nécessaires pour réaliser la mise en conformité éventuelle des ouvrages de transport de gaz naturel avec l'évolution projetée de l'urbanisation ou de l'environnement sont à prendre en compte par le maître d'ouvrage dans la planification de son projet.

Les frais correspondants font l'objet d'une convention préalable financière et technique entre les parties. Dans le cas de fouilles, terrassements ou sondages de profondeurs supérieures à 3 m à proximité de la canalisation, le maître d'ouvrage doit pouvoir fournir une étude garantissant la stabilité du terrain.

L'utilisation d'explosifs ou d'autres techniques génératrices de vibrations est soumise aux dispositions du paragraphe 5.4.

#### f) Stations service, ICPE, installations à risque d'incendie, d'explosion, d'inflammation...

Une distance minimale est recommandée entre les installations gazières et les installations citées. Cette distance est soumise à l'approbation de GRTgaz.

De plus, dans le cadre de l'instruction d'un permis de construire pour une ICPE, le Maître d'ouvrage de l'ICPE doit tenir compte, notamment dans l'Étude de Dangers, de l'existence des ouvrages de transport de gaz et prévoir toutes dispositions afin qu'un incident ou un accident au sein de l'ICPE n'ait pas d'impact sur les ouvrages GRTgaz.

#### g) Éoliennes.

La distance minimale à respecter entre nos ouvrages et une éolienne doit être supérieure ou égale à 2 fois le cumul de la hauteur du mât, augmentée de la longueur de la pale montée sur le rotor. Si ces distances ne peuvent être respectées, le maître d'ouvrage devra se rapprocher de GRTgaz pour juger de la compatibilité de son projet avec les ouvrages concernés.

#### h) Implantations de grue à tour ou mobile (ou autre structure présentant des risques de renversement ou de chutes de masse accrochée).

Une distance minimale est recommandée entre les installations gazières et les installations citées. Cette distance est soumise à l'approbation de GRTgaz.

#### i) Fossés - drainages.

La profondeur minimale d'enfouissement des canalisations doit toujours être conforme à la réglementation applicable. Les travaux ne doivent pas avoir pour conséquence de modifier cette profondeur sans accord préalable de GRTgaz.

La création de fossés au dessus de canalisations existantes est contraire aux conventions de servitudes (voir paragraphe 5). Cette création peut néanmoins être étudiée. Le maître d'ouvrage doit se rapprocher de GRTgaz pour déterminer la compatibilité de son projet avec les canalisations concernées. Les plans de drainage doivent être communiqués à GRTgaz et les croisements multiples des installations de drainage avec les canalisations sont à éviter.

### 5.2 POSE DE CONDUITES, DRAINS, OU CÂBLES

#### a) En parcours parallèle.

**En domaine public**, la distance entre les génératrices extérieures de tout nouvel ouvrage et de la canalisation existante doit être supérieure à **0,5 m**.

Pour un ouvrage à risque particulier (produit chimique, produit inflammable, produit corrosif, hydrocarbure...), cet écartement est soumis à analyse spécifique et peut être augmenté.

#### b) Croisement.

Le croisement d'une canalisation doit respecter les préconisations décrites en page 4. La mise en place, au niveau de chaque

croisement, d'un grillage avertisseur pour signaler la présence de la canalisation est impérative. En cas de croisement d'une canalisation de transport de gaz avec un autre réseau ou drain, une distance d'au moins **0,4 m** doit séparer les génératrices voisines. Cette distance est portée à **0,5 m** dans le cas de réseaux électriques. Pour un ouvrage à risque particulier (produit chimique, produit inflammable, produit corrosif, hydrocarbure...), cet écartement est soumis à analyse spécifique et peut être augmenté.

En cas de croisement de la canalisation avec des câbles ou des conduites placées en fourreau, il y a lieu de s'assurer qu'un débordement suffisant du fourreau existe de part et d'autre du point de croisement.

#### c) Ouvrage sous protection cathodique.

La pose d'ouvrage sous protection cathodique à proximité d'une canalisation de transport (croisement ou parallélisme) doit faire l'objet d'une étude d'influence mutuelle soumise à l'approbation de GRTgaz.

### 5.3 CHARGE ET/OU CIRCULATION PROVISOIRE AU DESSUS DES CANALISATIONS

Quand un terrain où se trouve une canalisation doit être aménagé, même provisoirement, en aire de stockage, de remblai, en piste d'accès ou aire de stationnement susceptible d'être utilisée par des véhicules lourds, il convient :

- de mesurer la profondeur d'enfouissement de la canalisation suivant une des méthodes qualifiées au guide technique (voir paragraphe 4.2) par celui qui projette les travaux, en relation avec GRTgaz,

- de calculer les niveaux de contraintes induits sur la canalisation par les aménagements, le roulement et le stationnement des véhicules,

- d'installer des dispositifs de protection de la canalisation appropriés pendant toute la durée du chantier.

Les calculs de contraintes et des dispositifs de protection sont soumis à l'agrément de GRTgaz.

### 5.4 VIBRATIONS ET EXPLOSIFS À PROXIMITÉ DES OUVRAGES

L'utilisation d'explosifs, de vibrofonçage ou autres techniques génératrices de vibrations (BRH, compacteur...) est soumise à l'accord préalable de GRTgaz. Dès que la zone d'influence de ce type d'opération est située à moins de **50 m** d'un ouvrage de transport de gaz naturel, le maître d'œuvre devra communiquer les informations nécessaires à une prise de décision. En cas de litige, GRTgaz pourra faire appel à un expert agréé.

### 5.5 ACCÈS AUX OUVRAGES

L'accès aux ouvrages, installations de surface et canalisations de transport de gaz naturel, doit être maintenu libre pendant toute la durée des travaux.

## 6. FRAIS

Les frais entraînés par la mise en œuvre des recommandations qui précèdent ainsi que des recommandations techniques applicables à l'exécution des travaux à proximité des ouvrages de transport de gaz naturel sont à la charge du maître d'ouvrage ou du maître d'œuvre.