

Product information

Order no: Wheelabrator type
5.1601.023

Order no: E 228 L 03 Wheelabrator
EDV no. 1316 310 000

Dimensions:

Length (L): 432 mm

Length (L1): 420 mm

Width (B): 274 mm

Pleat height: 57 mm

Width (B1): 265 mm

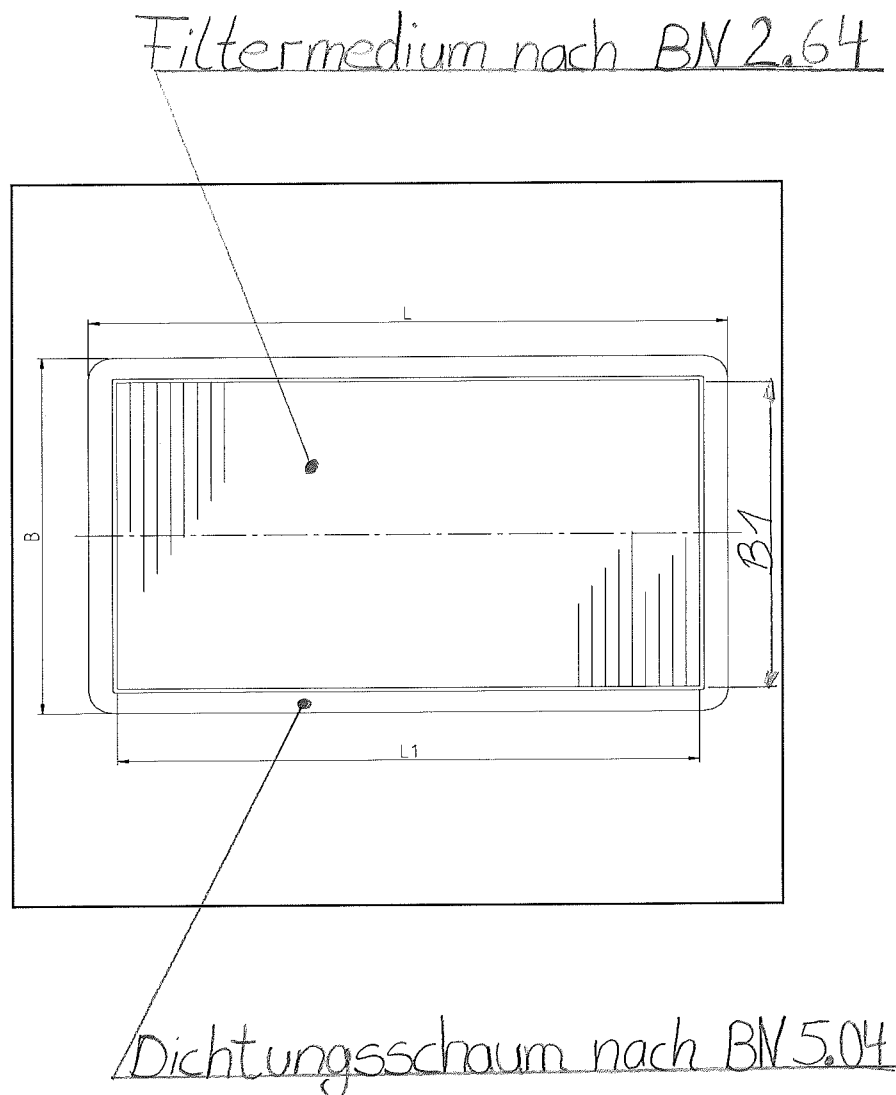
Characteristics:

Filter medium: cellulose (BN 2.64)

Model: with perforated plate

Filter area: 3,13 m²

Cleaning efficiency: extremely well



Filtermedium nach BN 2.64

Die nachfolgenden Forderungen müssen vom verarbeiteten Material nach 24 h Lagerung unter Normklima bei 23 °C und 50 %iger rel. Luftfeuchte erreicht werden.

BN	Zellulose	SOLL	Prüfvorschrift/ Bemerkung
2.64			
1.	Flächengewicht	135 ± 25 g/m ²	DIN 53 104 PV 14.04
2.	Dicke	0,65 ± 0,10 mm	DIN 53 105 PV 14.05
3.	Porengrößenverteilung - größte Pore - MFP	< 68 µm 33 ± 4 µm	PV 14.03 PV 14.03
4.	Berstdruck - trocken	> 0,20 N/mm ²	DIN 53 113 PV 14.07
5.	Luftdurchlaß bei 2 mbar	> 760 l/(m ² s)	DIN 53 887 PV 14.10
6.	Bruchwiderstand - längs - quer	> 40 N/15 mm > 20 N/15 mm	PV 14.11 PV 14.11

Dichtungsschaum nach BN 5.04

Die nachfolgenden Forderungen müssen vom verarbeiteten Material nach 48 h Lagerung unter Normklima bei 23 °C und 50 %iger rel. Luftfeuchte erreicht werden.

BN	Filterschaum	IST	Prüfvorschrift/ Bemerkung
5.04			
1.	Härte	32 – 50 Shore A	DIN 53 505
2.	Stauchhärte	80 ± 20 N/cm ²	DIN 53 577 PV 10.09
3.	Zugfestigkeit	> 1,0 N/mm ²	DIN 53 455 PV 10.11
4.	Reißdehnung	> 100 %	DIN 53 455 PV 10.11
5.	Druckverformungsrest (70°C/22 h) 40% Stauchung	< 30 %	DIN 53 572
6.	Beständigkeit Warmluft 100 h bei 120 °C		PV 10.05
7.	Stauchhärte Härteänderung Volumenänderung Zugfestigkeitsänderung Reißdehnung Beständigkeit Kälte 24 h bei –40 °C	80 ± 20 N/cm ² ± 10 Shore A ± 10 % < 25 % > 80 %	PV 10.05
	Härteänderung Erreichen der Ausgangshärte bei 20 °C nach Entnahme aus dem Kältefach	< +25 Shore A < 3 min	