

# RESUME NON TECHNIQUE DE L'ÉVALUATION ENVIRONNEMENTALE

Projet de centrale agri-solaire sur Mignaloux-Beauvoir (86)





## I.1 Présentation du demandeur

Nom du demandeur : VALECO

Siège social : 188, rue Maurice Bèjart  
34080 Montpellier

Statut juridique : SASU : Société par Actions Simplifiée Unipersonnelle

N° SIRET : 421 377 946 00031

Code NAF : 7022Z : Conseil pour les affaires et autres conseils de gestion

Filiale du groupe EnBW (Energie Baden-Württemberg AG), un des premiers fournisseurs énergétiques en Allemagne et en Europe, le groupe VALECO est une société française spécialisée dans le développement, le financement, la réalisation, l'exploitation et la maintenance de centrales de production d'énergie renouvelable en France et à l'international.

Ses chiffres clés en 2020 sont les suivants :

- Une équipe de plus de 200 collaborateurs répartis sur plusieurs agences en France et à l'international ;
- 175 éoliennes exploitées sur 28 parcs ;
- 500 000 m<sup>2</sup> de panneaux photovoltaïques ;
- 2 000 MW en développement.

## I.2 Présentation du projet

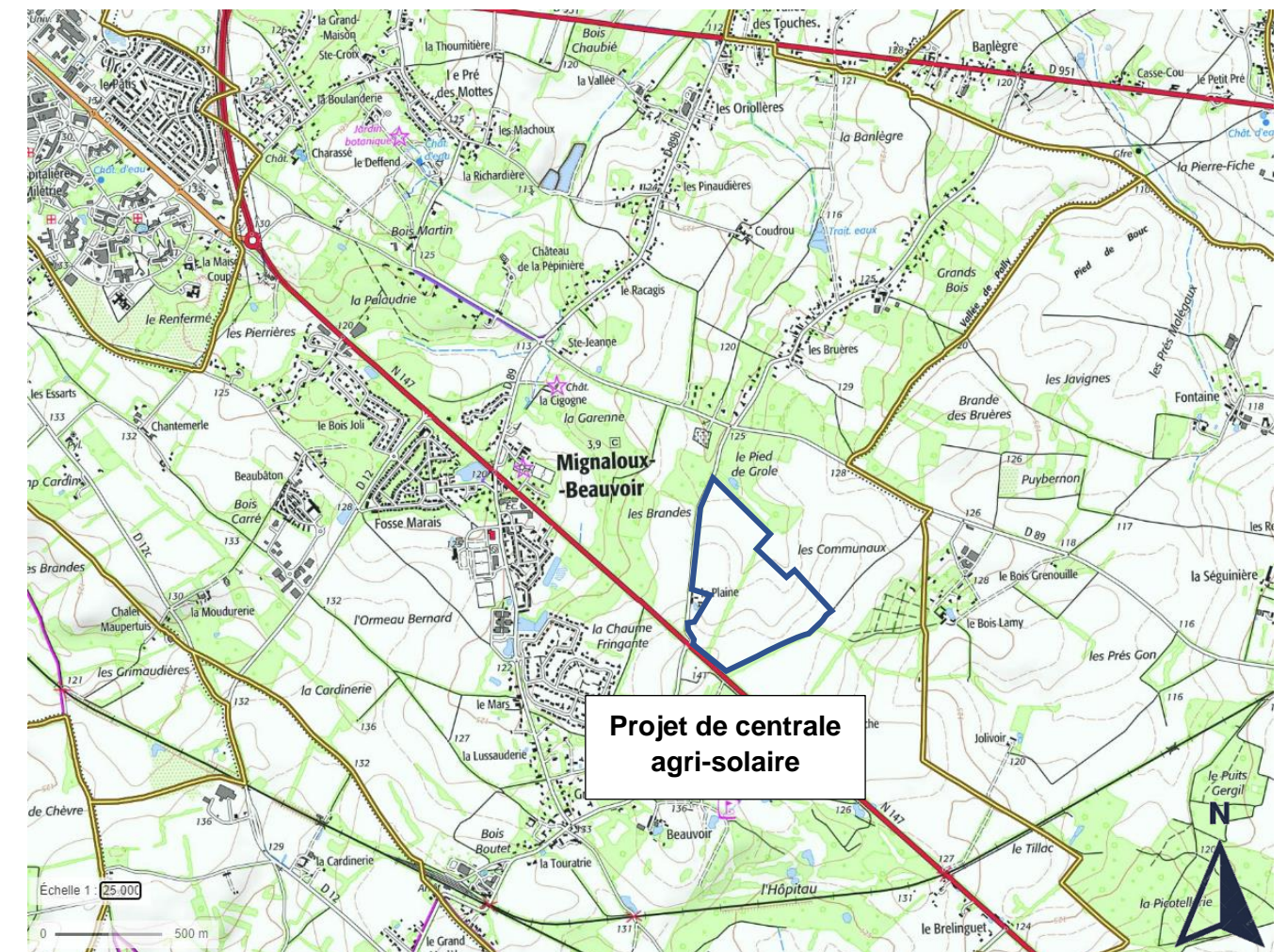
### I.2.1 Localisation et historique du site d'implantation

Le projet de centrale agri-solaire se situe au Sud-Est du département de la Vienne (86), sur la commune de Mignaloux-Beauvoir.

Le site potentiel d'implantation est actuellement occupé par des terres agricoles, en jachère depuis quelques années, situés le long de la nationale N147.

Le projet agri-solaire s'étend sur une surface totale d'environ 33,3 ha, situé au Sud-Est de l'Agglomération.

La représentation de la zone d'implantation du projet est présentée ci-après :



### I.2.2 Choix du site

Le choix de ce site pour l'implantation du projet de centrale agri-solaire répond aux différents enjeux suivants :

- Exigences des Schémas Régionaux et Territoriaux pour le climat et l'énergie en termes de production d'énergies renouvelables à l'échelle locale ;
- Potentiel agronomique moyen à limité des sols selon l'étude de la Chambre d'Agriculture de la Vienne ;
- Etat en jachère du site depuis plusieurs années en raison de sa faible valorisation par les céréales ;
- Présence d'une barrière visuelle naturelle autour du projet composée d'arbres et d'arbustes limitant la perception visuelle de la centrale et facilitant son intégration paysagère ;
- Dimension territoriale passant par un impact positif à travers la pérennisation d'emplois, notamment d'emplois à vocation agricole ;
- Proximité du raccordement électrique ;
- Absence de zonages et d'enjeux environnementaux prépondérants ;
- Surface assez importante pour imaginer un projet agri-solaire.

### I.2.3 Portée du projet

Situé sur une parcelle agricole actuellement en friche sur la commune de Mignaloux-Beauvoir, dans le département de la Vienne, le projet de centrale agri-solaire prévoit l'implantation d'une centrale photovoltaïque à laquelle seront associées deux exploitations agricoles : un élevage de volaille plein air et un champ maraîcher biologique, occupant respectivement 63 % et 22 % de la zone d'étude

Le projet, qui s'étend sur une superficie de 33,3 ha, permettra de produire une électricité renouvelable d'une puissance estimée de 28,6 MWc pour une production envisagée de 34 320 MWh/an.

Ce projet s'inscrit directement dans la politique nationale de développement des énergies renouvelables et plus particulièrement du solaire photovoltaïque.

En effet, la France s'est engagée sur la voie du développement des énergies renouvelables et de l'accroissement de l'efficacité énergétique dans le double objectif de réduire ses émissions de gaz à effet de serre et de sécuriser son approvisionnement énergétique. Ainsi, elle s'est engagée à réduire sa part d'émission de gaz à effet de serre, avec un objectif de consommation de 23 % d'électricité d'origine renouvelable à l'horizon 2020, affiché par le gouvernement.

Les terrains retenus après étude devront concilier activités agricole et photovoltaïque.

Ce projet est également en accord avec les objectifs nationaux de préservation de l'usage agricole des terres en lien avec l'autonomie alimentaire de transition vers une agriculture plus durable et d'amélioration des revenus et de la qualité de vie des agriculteurs.

Enfin, le projet agri-solaire de Mignaloux-Beauvoir s'inscrit doublement dans le Projet de territoire porté par l'agglomération du Grand Poitiers dont il fait parti. D'une part, il répond au défi de la transition énergétique en permettant l'accroissement de la production d'électricité renouvelable d'origine photovoltaïque sur le territoire. D'autre part, il ambitionne de soutenir la production alimentaire locale en s'inscrivant sur le Plan Alimentaire du Territoire (PAT).

### I.2.4 Description du projet agri-solaire

La centrale agri-solaire projetée par VALECO sur la commune de Mignaloux-Beauvoir sera constituée des éléments suivants :

#### ❖ Pour la partie « installation photovoltaïque »

- Plusieurs rangées de panneaux photovoltaïques, montés sur des supports fixes en acier et en aluminium ;
- Des espaces réservés pour la culture maraîchère et l'élevage de volaille plein air ;
- Un poste de livraison et de transformation électrique, implanté au Nord-Ouest du projet ;
- Un réseau de câbles ;
- Des pistes et des chemins d'accès vers les différents panneaux ;
- Une réserve incendie.

Le site sera entièrement clôturé et l'accès se fera par un portail principal.

La puissance totale de l'installation sera de 28,6 MWc. Le raccordement à la centrale sera effectué via le poste de livraison.

#### ❖ Pour la partie « agricole »

Il est envisagé de mettre en place une production maraîchère diversifiée pour permettre une commercialisation en circuit court et long. Ce projet sera conduit en agriculture biologique afin de bénéficier d'une meilleure valorisation de la production. Pour ce projet, deux zones se distinguent :

- une zone exempt de panneaux ;
- une seconde zone sur l'emprise de la centrale. Cette dernière zone dispose de rangées de panneaux espacées de 6 m pour permettre une exploitation mécanisée de ces surfaces.

Un bâtiment dédié au stockage du matériel et des productions récoltées sera prévu à proximité des parcelles agricoles ainsi qu'un réseau d'irrigation.

Outre la partie maraîchère, il est également prévu de disposer d'une zone d'élevage de volailles fermières plein air.

Ce projet exploitera l'ensemble du parcellaire sous forme de rotation longue de deux ans avec des parcours mobiles (clôtures et poulaillers mobile). L'objectif est d'exploiter pleinement la surface avec système extensif. Le projet prévoit un système de 6 bandes, une bande correspond à un lot de volailles d'âge identique. Afin d'exploiter pleinement la surface à disposition sur une rotation de deux ans, le projet agricole a été dimensionné à 8 000 volailles par an.

Le projet volaille nécessite un minimum d'infrastructures :

- 4 poulaillers (mobiles) seront à prévoir pour permettre un roulement avec 3 poulaillers (surface de 50 m<sup>2</sup>) pour les bandes en cours et un libéré pour la période de vide sanitaire qui recevra la prochaine bande (poulaillers estimés autour de 10 000 € mobile ou non). Des démarches de permis de construire seront à prévoir (poulailler mobile ou non) ;
- Un bâtiment réservé à la mise en place de l'abattage des volailles (200 m<sup>2</sup>) et une zone de stockage avec chambre froide (bâtiment estimé autour de 90 000 € pour 200 m<sup>2</sup> de stockage).



### I.2.5 Les éléments photovoltaïques

Les équipements photovoltaïques sont constitués de modules installés sur des supports fixes ancrés au sol. Le choix de la technologie, des supports et de l'implantation résulte d'un compromis entre les contraintes du site, la production énergétique annuelle souhaitée et l'irradiation annuelle.

#### a) Les modules



La partie active des modules est celle qui génère un courant continu d'électricité lorsqu'elle est exposée à la lumière. Elle est constituée de silicium (monocristallin ou polycristallin) donnant une couleur bleu nuit aux panneaux.

Cette partie active, avec différents contacts électriques, est encapsulée entre une plaque de verre à l'avant, et un film de protection à l'arrière.

Dans le cadre de la centrale photovoltaïque de Mignaloux-Beauvoir, le projet a été dimensionné avec des modules monocristallins. Les cellules de silicium cristallin permettent d'optimiser la puissance de la centrale par rapport à la surface disponible.

#### b) Les supports de panneaux

Ces supports permettent le montage des modules et notamment leur inclinaison de 30° par rapport à l'horizontale. L'assemblage des modules sur le support forme un plateau dont le bord inférieur est à 80 centimètres du sol.

Les supports sont constitués de différents matériaux : rails et accessoires en aluminium pour la fixation des modules, béton pour les fondations hors sol par exemple... Ils sont dimensionnés selon les normes en vigueur de façon à résister aux charges de vent et de neige. Ils s'adaptent aux pentes et/ou aux irrégularités du terrain, de manière à éviter les terrassements. Ils sont de couleur gris métallisé.

Les tables seront ancrées dans le sol à l'aide de pieux battus enfoncés à une profondeur permettant le maintien de la structure.

Cette solution, simple à mettre en œuvre, et représentant une emprise au sol très réduite, permet d'éviter l'utilisation de plots béton ayant un impact plus important sur l'environnement.

#### c) Les tables modulaires

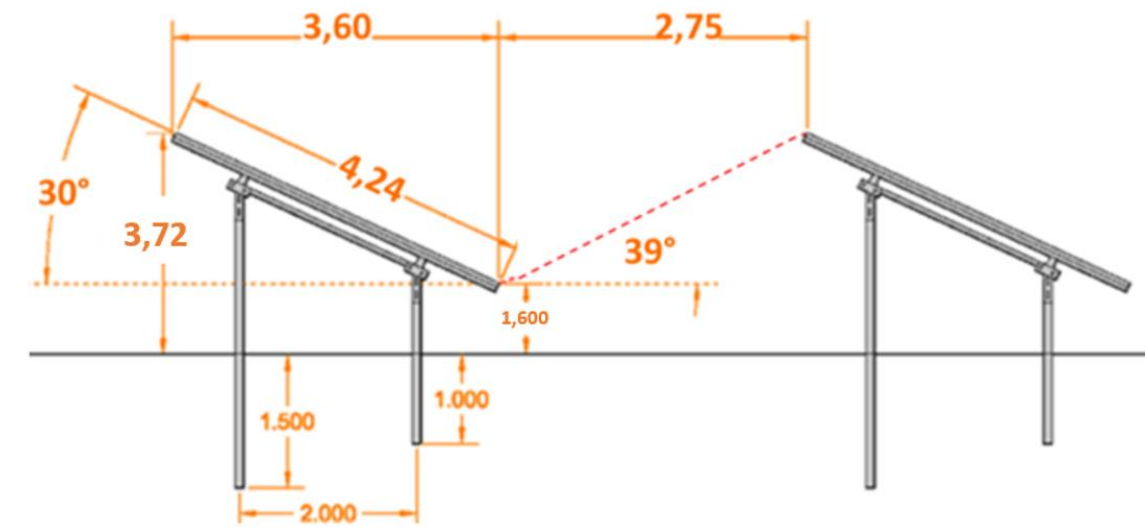
Chaque table aura une longueur approximative de 14 m pour 4 m de largeur environ.

Les structures comporteront chacune 2 rangées de 13 modules et seront inclinées de 30° vers le sud par rapport à l'horizontale.

Chaque structure aura les dimensions suivantes :

- Longueur : 14,03 m ;
- Largeur : 4,24 m ;
- Surface : 59,4 m<sup>2</sup>

Les surfaces entre les rangées de modules sont ombragées surtout quand le soleil est bas, mais la modification d'apport d'ensoleillement sur ces surfaces reste faible, ce qui permet le développement de la végétation (facilité par une humidité importante sous les panneaux).



Vue de coupe des tables

#### d) Le réseau électrique d'interconnexions

Dans chaque rangée, les modules sont électriquement câblés ensemble, en parallèle et en série, de façon à atteindre la tension nominale de 600 Volts. Les câbles sont fixés sur les châssis.

#### e) Le poste de livraison/transformation

La puissance électrique de chaque groupe de rangées de modules est convertie en courant alternatif par un onduleur.

Le transformateur élève quant à lui le courant à une tension de 20 000 V (domaine HTA). Des câbles enterrés, posés dans un lit de sable au fond d'une tranchée de profondeur de 80 centimètres, amènent le courant jusqu'au poste de livraison.

L'onduleur et le transformateur constituent le poste de transformation. Le poste sera installé au sein de la centrale, le but étant d'être au plus près des générateurs afin de limiter les pertes de transport de l'énergie électrique.

L'installation du poste de transformation sera dans le même local que le poste de livraison. Celui-ci sera en béton armé. L'enduit de ce poste sera réalisé avec une couleur en accord avec l'environnement présent, ce qui permettra de fondre les éléments techniques dans les teintes du paysage. Après avoir réalisé la pénétration des câbles enterrés dans le poste par les réservations du vide technique, le pourtour du bâtiment sera remblayé avec des déblais sélectionnés provenant de la fouille. L'entrepreneur évacuera en décharge les déblais excédentaires.



**Poste de transformation électrique**

### I.2.6 Les éléments agricoles

#### a) Cultures maraichères

La production maraichère envisagée sera diversifiée pour permettre une commercialisation en circuit court et long afin de répondre à la demande des consommateurs (diversité de l'offre pour créer et maintenir une clientèle). Elle sera conduite en agriculture biologique.

Deux zones se distinguent : une zone exempte de panneaux et une seconde zone avec emprise photovoltaïque. Cette dernière dispose de rangées de panneaux espacées de 6 m pour permettre une exploitation mécanisées des cultures.

#### b) La serre

En parallèle de la culture maraichère, certaines cultures nécessitent d'être réalisées sous serres pour plusieurs raisons : la production de légumes primeurs nécessite des plantations précoces souvent avec des conditions trop défavorables pour être implantées en plein champs. Par ailleurs, la culture sous serre permet d'accélérer les rythmes de croissance et de répondre à une demande saisonnière (carotte, pomme de terre, tomate, concombre, etc.). Outre les vitesses de croissance, les serres permettent de maintenir des conditions de culture adaptées pour certaines espèces (type tomate) et participe à la réduction des maladies (limite les variations de température et d'humidité).

#### c) La prairie

Cette surface concerne l'espace réservé au projet volaille (21,07 ha), l'intégralité de la surface aura une emprise de panneaux avec une largeur entre rangée de panneaux de 2,75 m.

L'intégralité de la surface sera mobilisée pour l'utilisation des parcours (surface sous panneaux et entre rangées).

#### d) Les poulaillers

4 poulaillers mobiles sont prévus pour permettre un roulement avec 3 poulaillers pour les bandes en cours et un libéré pour la période de vide sanitaire qui recevra la prochaine bande.

#### e) Les bâtiments agricoles

Ils comprennent :

- un premier bâtiment de 200 m<sup>2</sup> dédiés à l'abattage des volailles nécessaire à leur commercialisation ;
- une chambre froide de 200 m<sup>2</sup> pour accueillir la production de volailles et en assurer la conservation, de même que certains produits issus de la culture maraichère ;
- un bâtiment de 600 m<sup>2</sup> pour le stockage du matériel agricole associé au maraîchage et à l'élevage.

Il est prévu que ces bâtiments soient regroupés au même endroit afin que l'activité agricole y soit concentrée, ce qui facilitera le travail des exploitants et limitera l'impact de l'activité humaine sur le site.

f) Le réseau d'irrigation :

Celui-ci sera raccordé au réseau d'adduction d'eau potable de la ville de Mignaloux-Beauvoir et au bassin tampon en charge de la récupération des eaux pluviales.

### I.2.7 Les équipements de lutte contre les incendies

Le Service Départemental d'Incendie et de Secours a été consulté le 12/11/2019. Les prescriptions de leur réponse, datant du 25/11/2019, seront prises en compte dans le dimensionnement du projet.

Des moyens d'extinction pour les feux d'origine électrique dans les locaux techniques seront mis en place.

Une piste périphérique ceinturant la totalité de la centrale sera aménagée, avec pour caractéristiques, une largeur de 3 mètres, une pente n'excédant pas 15 %, et sa hauteur libre sera au moins égale à 3,50 mètres.

Les allées seront balisées afin de pouvoir reporter précisément sur un plan de situation l'emplacement des différents éléments de la centrale et faciliter la coordination et l'orientation des services de secours dans la centrale.

Le portail comportera un système sécable ou ouvrant de l'extérieur au moyen de tricoises dont sont équipés tous les sapeur-pompier (clé triangulaire de 11 millimètres).

Avant la mise en service industrielle du site, un représentant du SDIS sera invité à faire une reconnaissance des lieux en vue de réaliser un exercice de sécurité dans le premier mois d'exploitation.

VALECO s'engage à mettre en place une réserve artificielle d'un volume minimum de 120m<sup>3</sup> sous forme d'une citerne souple. Cette citerne sera placée de sorte à ce que celle-ci soit dissimulée par la haie afin d'être invisible de l'extérieur du site.



**Réserve d'eau artificielle**

Une aire de manœuvre sera également aménagée afin de permettre aux camions de lutte contre l'incendie de se positionner pour remplir leurs cuves. Les caractéristiques précises de la citerne seront validées par le dépôt d'une demande d'agrément de réserve artificielle d'eau destinée à la lutte contre l'incendie à la Direction du SDIS.

### I.2.8 Exploitation et entretien

La durée d'exploitation prévue de la future centrale agri-solaire est de 30 ans.

En phase d'exploitation, l'entretien de l'installation est minimal, les panneaux ne nécessitant pas d'entretien au quotidien. Il consiste essentiellement à :

- Entretien des cultures et de la végétation,
- Assurer la collecte des effluents d'élevage,
- Entretien et débroussailler les chemins d'exploitation et la voie périphérique (zone tampon risque incendie),
- Remplacer les éléments éventuellement défectueux des différentes structures,
- Remplacer ponctuellement les éléments électriques à mesure de leur vieillissement.

Le nettoyage des panneaux ne sera pas nécessaire, la pluie sera suffisante pour éliminer les salissures éventuelles. Ainsi, il n'est pas prévu de présence permanente sur le site. Les seules personnes présentes ne s'y trouveront que pour des opérations ponctuelles de maintenance et d'entretien du site et des installations.

Le système de vidéosurveillance qui sera mis en place permettra également de se passer de gardiennage sur la zone. La périodicité d'entretien restera limitée et sera adaptée aux besoins de la zone.

### I.2.9 La fin d'exploitation

La société VALECO s'engage au démantèlement et à la remise en état du site :

- Evacuation des modules, structures aluminium, pieux en acier, connectiques, câbles, etc.,
- Démantèlement des postes électriques et des bâtiments agricoles,
- Travaux de restauration du site (maintien du modelé du relief initial du site),
- Suivi par un ingénieur écologue de la phase de re végétalisation.

Le démantèlement en fin d'exploitation se fera en fonction de la future utilisation du terrain.

Ainsi, il est possible qu'à la fin de vie des modules, ceux-ci soient simplement remplacés par de nouveaux modules de dernière génération, ou que la centrale soit reconstruite avec une nouvelle technologie (par exemple, thermo-solaire), ou encore que les terres deviennent vierges de tout aménagement et retournent à une vocation agricole uniquement.

### I.3 Synthèse des enjeux, effets et mesures d'accompagnement

Afin de faciliter la prise de connaissance de l'évaluation environnementale, il est proposé, dans le présent résumé, un tableau de synthèse reprenant les grandes thématiques environnementales : milieu humain, milieu physique et milieu naturel.

Pour chaque thème et leurs sous-thèmes, l'état initial est décrit, ainsi que les éventuels effets du projet sur celui-ci et les mesures visant à éviter, réduire ou compenser les effets négatifs sur l'environnement (ERC) correspondantes prises par VALECO.

Les effets sont classés par typologie :

- Temporaire (T) / Permanent (P)
- Direct (D) / Indirect (I) ;
- Positif (+), Négatif (-)

Thème/sous-thème	Etat initial	Enjeu	Principaux effets du projet		Type	Mesure ERC	Impact résiduel
<b>Environnement humain</b>							
<b>Situation géographique</b>	<p>Le projet de centrale agri-solaire se situe dans le département de la Vienne (86), au Sud-Est de la commune de Mignaloux-Beauvoir.</p> <p>Le site d'implantation potentiel d'une surface approximative de 33,3 ha est situé dans un contexte rural, au droit de champs agricoles en jachère depuis plusieurs années. Il est actuellement la propriété de la famille MOREAU.</p> <p>Au regard des profils altimétriques relevés, on constate que le site choisi pour l'implantation de la centrale photovoltaïque est situé au sommet du Plateau de Mignaloux-Beauvoir. Son altitude est comprise entre 126 m NGF, au Nord-Ouest de la zone d'étude, à hauteur de la route dite de la Plaine et 139 m NGF, au Sud-Est du site, au niveau de la RN 147.</p>	-	-		-	-	-
<b>Population, démographie, logement</b>	<p>Le développement du bourg est très récent dans l'histoire de la commune, les bourgs anciens de Mignaloux comme de Beauvoir ayant été jusque-là réduits à quelques habitations.</p> <p>En 2017, 4 577 habitants y ont été recensés, soit une augmentation de presque 18 % par rapport à 2007, à mettre en relation avec le développement de la commune de Poitiers avec laquelle, elle est limitrophe.</p> <p>L'habitation la plus proche est située à moins de 15 m du projet, il s'agit d'un corps de ferme.</p>	Faible	Aucun effet sur la démographie ou sur le logement		-	-	-
<b>Emploi et activités socio-économique</b>	<p>La commune de Mignaloux-Beauvoir appartient à la zone d'emploi de Poitiers, faisant partie des territoires les plus peuplés de la région de la Nouvelle Aquitaine.</p> <p>De par sa proximité avec un centre hospitalier et une université, la structure de l'emploi communal se caractérise par une forte présence du secteur public, contribuant à l'orientation de son tissu économique vers des activités de service.</p> <p>L'emploi est concentré dans de grandes unités (santé, équipements électriques et production d'électricité). La zone attire des étudiants et des actifs qualifiés.</p> <p>Sur la commune de Mignaloux-Beauvoir, le nombre de demandeurs d'emploi, en 2017, est de 4,5 %, niveau équivalent à celui de 2007 et un des niveaux les plus faibles de la Région.</p>	Faible	Phase chantier	Pérennisation d'emplois locaux au niveau de l'activité dans les secteurs du terrassement, de l'électricité et de la production de panneaux photovoltaïques.	T, I, +	-	-
			Phase exploitation	<p>Versement annuel de taxes locales à la collectivité favorisant l'économie locale.</p> <p>La centrale devrait générer, en emplois, 300 équivalents temps plein (10 ETP/MWc selon l'ADEME) sur sa durée de vie.</p> <p>Pour la culture maraîchère et l'élevage de volaille qui se dérouleront sur son emprise, il est prévu 3 emplois à temps plein et 1 saisonnier (pour l'exploitation des cultures uniquement).</p>	P, I, +		



Thème/sous-thème	Etat initial	Enjeu	Principaux effets du projet	Type	Mesure ERC	Impact résiduel
<b>Agriculture</b>	<p>L'agriculture du périmètre élargi est dominée par les grandes cultures, blé tendre, colza et maïs en tête. La dynamique est à l'augmentation de la taille des exploitations parallèlement à la diminution de leur nombre avec des enjeux forts de transmission des exploitations agricoles.</p> <p>L'étude agronomique des sols a montré qu'une partie du site est favorable à une mise en culture et que l'autre partie est plus adaptée à de la prairie et donc à de l'élevage.</p> <p>Outre ce phénomène, on constate également une diminution du nombre d'exploitations agricoles. Ainsi entre 2000 et 2010, ce nombre a diminué de près de 49 %.</p>	Fort	<p>Les orientations technico-économiques de l'exploitation ne sont pas modifiées par le projet de centrale agri-solaire mais si l'on occulte les deux productions agricoles créées (maraîchage bio et volaille plein air), la production céréalière initiale est réduite.</p> <p>Elles occasionnent une perte Produit Brut Standard (PBS) pour la filière céréales de 1 166 €/ha/an.</p>	P, D, -	<p>Le projet a été conçu et optimisé dès le début pour concilier une production agricole avec la production d'énergie photovoltaïque. La chambre d'agriculture de la Vienne a accompagné VALECO en dimensionnant deux projets agricoles en cohérence avec le contexte socio-économique et le Projet Alimentaire Territorial de Grand Poitiers.</p> <p>L'installation photovoltaïque a été dimensionnée en conséquence (espacement, hauteur de panneaux et configuration). Le montant pour compenser la perte économique liée au changement de vocation des parcelles concernées par le projet est de 31 111 € d'après le calcul de la Chambre d'Agriculture. Ce montant sera affecté au financement des projets maraîchage et volailles, portés par VALECO.</p> <p>Le montant total d'investissement de VALECO dans ces deux projets agricoles sera de 351 500 € dont les 31 111 € imposés par la compensation.</p>	Faible
<b>Patrimoine culturel</b>	<p>La commune de Mignaloux-Beauvoir compte quelques monuments historiques sur son territoire (Portail de l'église de Mignaloux-Beauvoir et les Façades et toitures du logis de la Cigogne). Ceux-ci sont distants de plus de 500 m de la zone d'implantation du projet de centrale photovoltaïque. Aucun site inscrit ou classé n'est présent dans le voisinage du site.</p> <p>Le projet ne fera pas l'objet de prescription de diagnostic archéologique.</p>	Faible	-	-	-	-
<b>Tourisme et loisir</b>	<p>Les activités touristiques de la commune sont principalement axées sur les activités de plein air, terroir et découverte du patrimoine. Plusieurs circuits de randonnées passent par la commune</p>	Faible	Opportunité de développement d'une offre de tourisme « vert » / « énergétique »	P, I, +	-	-
<b>Occupation des sols</b>	<p>La commune de Mignaloux-Beauvoir est majoritairement composée de terres agricoles. S'en suivent les forêts et les milieux semi-naturels.</p> <p>Au niveau du site d'implantation du projet, l'occupation des sols correspond à une friche, des terrains en jachère et des haies et des arbustes.</p>	Fort	<p>Impact sur l'activité agricole de ce secteur.</p> <p>Modification sur l'occupation des sols sur les parcelles d'implantation</p>	P, D, -	<p>Mesures prises afin de préserver et pérenniser une activité agricole sur le site.</p> <p>A noter que la zone d'étude a pour vocation à retourner à une activité agricole après la cessation d'activité de la centrale.</p>	Faible

Thème/sous-thème	Etat initial	Enjeu	Principaux effets du projet		Type	Mesure ERC	Impact résiduel
<b>Urbanisme</b>	La commune obéit à un plan Local d'Urbanisme Intercommunal (PLUi). Il s'agit du PLUi de Grand Poitiers, approuvé par le Conseil de Grand Poitiers le 28 juin 2013. L'ensemble des parcelles visées par le projet est situé en zone A2 du PLUi, Elle regroupe des espaces où existent, ou pourraient être construits, des bâtiments liés à l'exploitation agricole des terres ou à la diversité des activités économiques de l'exploitation (tourisme vert, ferme pédagogique, etc.). Y sont autorisées également les constructions, installations et modes d'occupation du sol de toute nature nécessaires aux services publics ou d'intérêt collectif, qui ne peuvent pas être implantés ailleurs.	Fort	La centrale photovoltaïque revêt un caractère d'intérêt collectif, dans la mesure où la production d'énergie est renvoyée vers le réseau public. Elle est considérée comme une installation nécessaire à un équipement collectif. Elle répond donc à la définition de la zone A2.  Le projet sera également compatible avec les prescriptions du Plan Local d'Urbanisme.		-	-	-
<b>Servitudes et réseaux</b>	Présence d'une canalisation de gaz enterrée dans l'emprise du projet	Fort	Phase chantier	Risque d'accidents en phase chantier en cas de rupture accidentel de la canalisation lors des travaux de terrassement.	T, D, -	Un balisage des distances à respecter selon les préconisations de GRTgaz sera réalisé (suivant le retour de DT	
<b>Transport</b>	La zone d'étude longe deux axes routiers, à savoir la RN 147 (route de Limoges) et la RD89 (route de Savigny). Plusieurs chemins communaux relient les parcelles agricoles composant la zone d'étude.	Faible	Phase chantier	Légère augmentation du trafic routier aux abords du site lors des phases d'aménagement de la centrale	T, D, -	Signalisation, balisage et clôture de la zone chantier Mise en place d'un plan de circulation	Négligeable



Thème/sous-thème	Etat initial	Enjeu	Principaux effets du projet	Type	Mesure ERC	Impact résiduel
Aspect sanitaire	-	Faible	<ul style="list-style-type: none"> <li>❖ Bruit et vibration La plupart des équipements de l'installation n'émet aucun bruit (panneaux photovoltaïque, câbles, etc.). Les principales sources d'émissions sonores proviennent des locaux techniques (postes de transformation et de livraison) et des trackers qui permettent l'orientation des panneaux en fonction du rayonnement solaire. Mais elles restent très faible. Aucune émission sonore n'aura lieu la nuit, étant donné que les installations sont à l'arrêt.</li> <li>❖ Emissions lumineuses et effets optiques Le site ne nécessitera pas d'éclairage extérieur permanent. Un éclairage nocturne ponctuel à détection de mouvement, pourra être installé au niveau de l'accès principal, pour des raisons de sécurité. Les effets d'optique seront également limités et non perceptibles par les riverains. De plus, les dispositifs actuels permettent de limiter les effets de miroitement et de reflets.</li> <li>❖ Emissions électromagnétiques Les émetteurs potentiels sont les modules solaires, les lignes de connexion, les onduleurs et les transformateurs. Les onduleurs se trouvent dans des armoires métalliques qui offrent une protection. Comme il ne se produit que des champs alternatifs très faibles, il n'y a pas d'effets significatifs pour l'environnement humain. Les transformateurs standards sont construits sur le terrain de l'installation photovoltaïque. À une distance de 10 m de ces transformateurs, les valeurs sont généralement plus faibles que celles de nombreux appareils électroménagers.</li> </ul>	<p>P, D, -</p> <p>P, I, -</p> <p>-</p>	Réalisation d'une étude de bruite en limite de propriété et en zone d'émergence pour constater l'absence d'impact sanitaire au voisinage du site dans les 6 mois après le début d'exploitation de la centrale.	Faible

Thème/sous-thème	Etat initial	Enjeu	Principaux effets du projet		Type	Mesure ERC	Impact résiduel
<b>Risque technologique</b>	Le site n'est soumis à aucun risque industriel lié à un établissement de type SEVESO. Elle ne compte que deux établissements classés soumis à autorisation au titre des ICPE. La commune de Mignaloux-Beauvoir n'est pas concernée par le transport de marchandises dangereuses	Faible	Absence d'établissement classé au voisinage de la zone projet. Pas de risque particulier.		-	-	-
<b>Environnement physique</b>							
<b>Sol et sous-sol</b>	La géologie du site d'implantation est composée des formations suivantes : - des limons de plateaux (LP) ; - des Argiles bariolées sableuses de l'Eocène - des calcaires graveleux du Bajocien ; - des calcaires oolithique du Bathonien.	Faible	Phase chantier	Réalisation d'un compactage du sol pour la mise en place des postes de transformation et de livraison.  Risque de déversement accidentel de produits polluants tout au plus sur les premiers centimètres de sol	T, D, -	Définition des zones d'entreposage de matériaux ; Stockage des produits potentiellement polluants sur rétention ; Application d'absorbants pour intervention rapide en cas de fuite pour empêcher l'infiltration de substances polluantes	Faible
			Phase exploitation	Imperméabilisation partielle des sols  Circulation du personnel en charge des opérations de maintenance	P, D, -	Mesures de réduction des effets sur les écoulements pluviaux ; Présence d'absorbant sur le site.	Négligeable
<b>Hydrogéologie</b>	Les masses d'eau souterraines présentes au droit du site sont issues de l'aquifère des Calcaires et Marnes du Jurassiques et de celui des terrains tertiaires.  Aucun captage d'eau potable, ni aucun périmètre de protection n'affecte la commune de Mignaloux-Beauvoir.  Plusieurs ouvrages de captage sont présents au voisinage de la zone d'étude. Ils alimentent des puits et des systèmes d'arrosage des cultures. Ils localisent la nappe entre 15 et 25 m de profondeur au droit du site.	Faible	La centrale agri-solaire ne sera à l'origine d'aucun rejet ni aucun prélèvement. Les équipements potentiellement polluants (transformateurs, etc.) seront disposés dans des locaux spécifiques, sous rétention.  L'eau nécessaire à l'alimentation des cultures maraichères se fera par adduction d'eau via le réseau communal et par une réserve tampon alimentée par l'eau de pluie.  L'eau de pluie sera gérée par infiltration via des tranchées présentes sur le site.		P, D, -	-	-
<b>Hydrologie</b>	La zone d'étude est localisée dans le bassin versant du Clain, un affluent de la Vienne. Ce cours d'eau est également l'exutoire naturel des eaux pluviales s'écoulant sur le site. Celles-ci sont récoltées le long des fossés qui bordent les axes de circulation. La qualité du cours d'eau est classée mauvaise en raison des rejets de matières azotées et phosphorés en provenance du secteur industriel.  Le site du projet est concerné par le SDAGE Loire-Bretagne et le SAGE du Clain approuvé en 2018.	Faible	Imperméabilisation relativement faible de la zone d'étude (inférieure à 5 % de la surface de la centrale photovoltaïque)  Projet conforme aux prescriptions du SDAGE et du SAGE		P, D, -	Mise en place d'ouvrages de régulation des eaux pluviales (tranchées d'infiltration).	Négligeable



Thème/sous-thème	Etat initial	Enjeu	Principaux effets du projet		Type	Mesure ERC	Impact résiduel
<b>Climat</b>	<p>Le département de la Vienne possède un climat à forte dominance océanique.</p> <p>La station de Poitiers-Biard présente un ensoleillement de 1 888,8 heures par an entre 1981 et 2010.</p> <p>La température moyenne annuelle est de 17°C.</p> <p>Avec un cumul annuel moyen de 685,6 mm, la zone d'étude est moyennement arrosé. La moyenne des précipitations oscille au cours de l'année autour de 57 mm par mois.</p>	Fort	<p>Possibilité d'altération localisée de la température aux abords des panneaux photovoltaïques.</p> <p>Economie annuelle de 9 200 tonnes de CO2 (gaz à effet de serre) de par la production d'énergie renouvelable.</p>		P, I, +	-	-
<b>Qualité de l'air</b>	<p>La qualité de l'air en région Nouvelle-Aquitaine est surveillée par ATMO NOUVELLE-AQUITAINE, grâce à diverses stations de mesures disséminées dans la région (urbaines, périurbaines, rurales, proximité industrielles ou trafic).</p> <p>Le transport routier et les secteurs résidentiels et tertiaires occupent une place importante dans la plupart des émissions atmosphériques du département.</p> <p>Le transport routier est responsable de plus de 60 % des émissions d'oxyde d'azote et l'agriculture de plus de 58 % des émissions en dioxyde de soufre</p> <p>En 2018, les indices de la qualité de l'air ont été représentatifs d'un état dégradé sur tout le secteur du Grand Poitiers.</p>	Faible	Phase chantier	<p>Les seules émissions atmosphériques émises seront pendant la phase chantier et sont le fait de la circulation des engins de chantier sur le site.</p>	T, D, -	<p>Contrôle des équipements et engins de chantier.</p> <p>Respect des valeurs d'émissions par rapport aux valeurs réglementaires.</p>	Négligeable
<b>Risques naturels</b>	<p>Sur la commune de Mignaloux-Beauvoir, les principaux risques naturels, selon le site Géorisques, sont les suivants :</p> <ul style="list-style-type: none"> <li>- Mouvement de terrain – Tassements différentiels ;</li> <li>- Phénomènes météorologiques – Tempête et grains (vent) ;</li> <li>- Séisme (zone de sismicité de niveau 3)</li> </ul>	Faible	<p>Le projet de centrale photovoltaïque ne sera initiateur d'aucune modification des risques naturels sur la commune.</p> <p>Les fondations permettront aux locaux de résister aux mouvements différentiels des sols.</p>		-	-	-
<b>Milieu naturel</b>							
<b>Paysage</b>	<p>Le paysage de la commune s'appuie sur des parcelles assez petites (bocage) ainsi que sur une campagne hérissée de nombreux motifs végétaux (bosquets, haies et arbustes) qui interviennent entre l'observateur et l'horizon.</p> <p>Les arbres ébauchent quelques alignements le long des routes. L'ancienne couverture de végétation rudérale (ajoncs, bruyères...) n'apparaît plus que sur de micro-habitats : fossé, bout de haie, friche, guéret.</p> <p>La majeure partie des terrains concernés par le projet de centrale photovoltaïque est actuellement dévolue à l'agriculture. Les quelques haies bocagères résiduelles, présentes sur le site longent les différentes voies d'accès aux différentes parcelles et en dissimulent la perception.</p>	Faible	<p>Impact visuel limité du fait de la conservation des haies végétales bordant la zone projet.</p> <p>Seul point d'accès visuel au projet depuis la RD89.</p>		P, D, -	<p>Maintien des haies et lisières boisées périphériques ;</p> <p>Prolongement de cette barrière visuelle naturelle le long de la partie Nord-Est, limitant ainsi la perception visuelle depuis la RD89.</p>	Négligeable

Thème/sous-thème	Etat initial	Enjeu	Principaux effets du projet		Type	Mesure ERC	Impact résiduel
<b>Zone naturelle</b>	<p>La zone d'étude se situe en dehors de tout espace naturel remarquable ou protégé.</p> <p>Les ZNIEFF les plus proches sont :</p> <ul style="list-style-type: none"> <li>- ZNIEFF de type 1 n°540003374 – Bois de Saint Pierre, à 3,8 km au Sud-Ouest du site ;</li> <li>- ZNIEFF de type 1 n°540014449 – Bois de Lirec (4,5 km au Nord-Est du site).</li> </ul> <p>La zone NATURA 2000 la plus proche est située à 7,3 km au Nord-Est du site, il s'agit du site n° FR5410014 « Forêt de Moulière, Landes du Pinail, Bois du Défens, du Fou et de la Roche de Bran ».</p>	Faible	-		-	-	-
<b>Flore et habitats naturels</b>	<p>Le diagnostic floristique a permis d'identifier des habitats très homogènes dont l'enjeu principal repose sur le linéaire bocager</p> <p>Aucun habitat d'intérêt communautaire n'a été identifié dans le périmètre du projet. Les jachères et les friches rudérales sont des habitats communs de Poitou-Charentes. Un enjeu faible leur a été attribué.</p> <p>Deux espèces patrimoniales ont été observées : la Renoncule des Champs et la Vesce bigarrée.</p>	Faible	L'installation de la centrale photovoltaïque induit une réduction de l'habitat associé aux jachères et friches rudérales, d'une faible sensibilité.		P, D, -	<p>Suite aux travaux de construction de la centrale, VALECO laissera la végétation recoloniser naturellement le milieu. Cette forme de végétalisation est souhaitable pour la protection de la nature, garantissant une diversité maximale d'espèces et d'associations végétales. Il réintroduit, en premier abord, l'implantation de plantes sauvages qui avaient été supprimées au bénéfice des cultures d'oléagineux ainsi que des plantes vivaces.</p> <p>De plus, la culture maraîchère mise en place permettra d'accentuer la diversité des milieux.</p>	Positif
<b>Faune</b>	<p>Par sa configuration, le site présente un bon potentiel d'accueil pour l'avifaune des milieux ouverts et semi-ouverts. L'intérêt principal se situe au niveau des haies arbustives qui présentent un potentiel d'accueil pour une espèce à forte valeur patrimoniale.</p> <p>Les reptiles vont utiliser les lisières de haies et les friches pour se reproduire.</p> <p>Les points d'eau autour de la zone d'étude présentent un potentiel d'accueil pour les batraciens et un enjeu fort pour les différentes espèces d'insecte. Il en est de même pour les haies qui sont autour et qui servent de point de dispersion et de refuge.</p> <p>Les haies constituent un habitat essentiel pour un des mammifères protégés répertoriés sur le secteur.</p> <p>L'ensemble des haies présentent enfin un potentiel gîte intéressant pour les espèces de chiroptères identifiées. Le reste des zones ouvertes présentent un enjeu faible et constituent essentiellement une zone de chasse.</p>	Fort	Phase chantier	Impact potentiel relatif aux nuisances sonores et aux opérations d'arasement et compactage de sols.	T, I, -	Intégration de la période de nidification de l'avifaune à la contrainte des travaux.	Faible
			Phase d'exploitation	<p>L'application de haies et de barrières limiteront les déplacements des grands mammifères qui peuvent également causer une détérioration des équipements de la centrale.</p> <p>A l'inverse, les oiseaux pourront utiliser les zones entre les modules photovoltaïques comme terrain de chasse, d'alimentation ou de nidification.</p> <p>Le type de revégétalisation et les pratiques agricoles souhaitées par VALECO peuvent exercer une influence non négligeable sur la qualité des nouveaux biotopes pour les invertébrés et les petits mammifères.</p>	P, I, +	Effet limité vis-à-vis de la faune en phase d'exploitation sous réserve de l'application de mesures de préservation des habitats favorables comme les haies et arbustes.	Positif